

SANIMARIN 41

HAUTEUR STANDARD

NOUVEAU



FABRICATION
FRANÇAISE

Son design traditionnel garantit
une assise des plus confortables.



Pression
acoustique :
46 dB(A)



Hauteur standard,
installation sur plancher



WC marin
confortable



Abattant recouvrant,
frein de chute

SYSTÈMES DE COMMANDE

(détails page 20)

Comfort



Premium

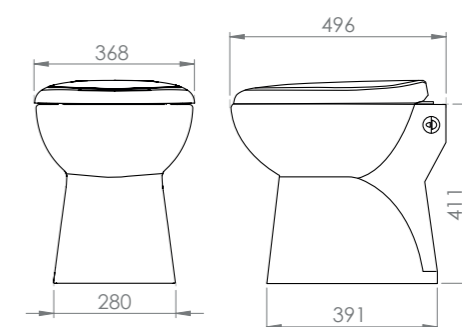


Luxe



DIMENSIONS

(mm)



26Kg

CARACTÉRISTIQUES TECHNIQUES

| | |
|-------------------------|---|
| Paramètres de relevage | Vertical : 3 m / Horizontal : 30 m |
| Clapet anti-retour | Intégré |
| Diamètre de sortie | 38 mm ou 25 mm |
| Puissance moteur | 300 W (12 V), 360 W (24 V) |
| Consommation électrique | Varie en fonction du système choisi (détail p.5) |
| Consommation d'eau | Selon le système de commande choisi de 1,2 L à 2,4 L |
| Alimentation en eau | - Eau douce de bord (électrovanne intégrée) ou eau de mer sous pression - Pression dynamique minimum : 1.7 bar - Débit recommandé de la pompe auxiliaire : 11 L/min |



RÉFÉRENCES

| Désignation | Code | EAN |
|---------------------------|----------------|---------------|
| Sanimarin 41 Comfort 12 V | SN4112VLC | 3308815095745 |
| Sanimarin 41 Comfort 24 V | SN4124VLC | 3308815095776 |
| Sanimarin 41 Premium 12 V | SN4112VPREMIUM | 3308815095752 |
| Sanimarin 41 Premium 24 V | SN4124VPREMIUM | 3308815095783 |
| Sanimarin 41 Luxe 12 V | SN4112VCLAVSFA | 3308815095769 |
| Sanimarin 41 Luxe 24 V | SN4124VCLAVSFA | 3308815095790 |