

# .... Sanimarin Exclusive Medium

LE PLUS LUXUEUX DE LA GAMME.



..... SILENCE ET DESIGN .....

## 🚰 CARACTÉRISTIQUES TECHNIQUES

Hauteur de relevage	3 m
Évacuation horizontale	30 m
Clapet anti-retour	Intégré
Diamètre de sortie	38 mm ou 25 mm
Tension d'alimentation	12 V ou 24 V DC
Puissance moteur	300 W (12 V), 360 W (24 V)
Consommation électrique	Varie en fonction du système choisi (détail p.30)
Consommation d'eau	Selon le système de commande choisi de 1,2 L à 2,4 L
Alimentation en eau	- Eau douce de bord (électrovanne intégrée) ou eau de mer sous pression - La pression minimum fournie doit être de 1,7 bar - Débit recommandé de la pompe auxiliaire : 11 L/min
Poids	26 kg

## 🚰 RÉFÉRENCES

DÉSIGNATION	CODE	EAN
Sanimarin Exclusive Medium Comfort 12 V	SNEXCLM12VLC	3308815072937
Sanimarin Exclusive Medium Comfort 24 V	SNEXCLM24VLC	3308815072944
Sanimarin Exclusive Medium Plus 12 V	SNEXCLM12VLC	3308815072951
Sanimarin Exclusive Medium Plus 24 V	SNEXCLM24VLC	3308815072968
Sanimarin Exclusive Medium Premium 12 V	SNEXCLM12VPREMIUM	3308815078038
Sanimarin Exclusive Medium Premium 24 V	SNEXCLM24VPREMIUM	3308815078045
Sanimarin Exclusive Medium Luxe 12 V	SNEXCLM12V	3308815013244
Sanimarin Exclusive Medium Luxe 24 V	SNEXCLM24V	3308815013251

### 4 SYSTÈMES DE COMMANDE



Interrupteur électrique **Comfort**



Bouton pneumatique **Plus**



Bouton électrique **Premium**



Clavier électronique **Luxe**

20



WC marin confortable



Design contemporain



Ligne arrière verticale



Rinçage puissant 360°



Installation à distance de la caisse à eaux noires

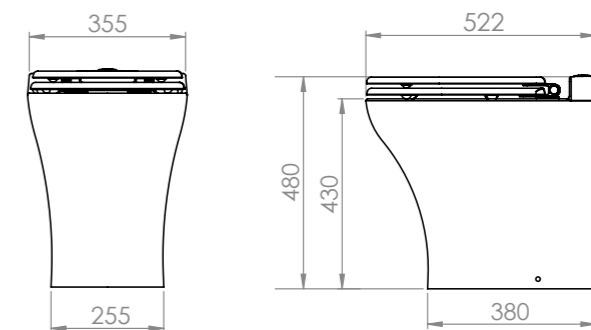


Fonctionnement silencieux  
Pression acoustique : 52 dB(A)

## 🚰 VUE TECHNIQUE



## 🚰 DIMENSIONS (MM)



21