

Sanibroy® MARINE

MARINE BOOTSTOILETTEN



Die SFA Gruppe – Weltmarktführer für Sanitäreinrichtungen

Seit mehr als 60 Jahren setzen die Unternehmen der SFA Gruppe auf Spitzentechnologie und Innovationen, wenn es darum geht, sowohl für Privathaushalte, als auch im gewerblichen Bereich maßgeschneiderte Lösungen anzubieten. Lösungen, die innovativ, zuverlässig und leicht zu installieren sind.

EINE INTERNATIONAL AGIERENDE GRUPPE

Mit Niederlassungen in 27 Ländern auf 5 Kontinenten wird die weltweite Präsenz der Gruppe sichergestellt.

Deutschland	Luxemburg	Vereinigtes
Österreich	Niederlande	Königreich
Belgien	Portugal	Schweden
Spanien	Polen	Schweiz
Frankreich	Tschechische	Türkei
Irland	Republik	
Italien	Rumänien	

Kanada
USA

Brasilien

Südafrika

China
Indien
Japan
Vietnam

Australien
Neuseeland

+ WIR EXPORTIEREN ZUSÄTZLICH IN VIELE LÄNDER, WIE Z.B.

Malta, Norwegen, Baltikum, Kroatien, Israel, Ukraine, Bulgarien, Mittlerer Osten, Französische Überseegebiete, Algerien, Marokko, Tunesien, Ägypten, Griechenland, Sudan, Finnland, Westafrika, Zypern

DAS MARKENZEICHEN DER SFA GRUPPE

Im Jahr 1958 gegründet, revolutionierte das Unternehmen SFA den Markt für sanitäre Anlagen durch die Erfindung der ersten Kleinhebeanlage, dem Sanibroyeur (heute Sanibroy).

Seitdem expandiert das Unternehmen und entwickelt seine Geschäftsfelder kontinuierlich weiter. Dabei setzt das Unternehmen fortwährend auf Innovation, Qualität und Langlebigkeit.

SFA vertreibt heute das komplette Sortiment an Pumpen und Hebeanlagen rund um den Globus. Alle Mitarbeiterinnen und Mitarbeiter der SFA-Gruppe arbeiten täglich daran, ihren Kunden aus Fachhandel und Handwerk sowie Bauherren durch innovative, zuverlässige und einfach zu implementierende Lösungen einen immer größeren Komfort zu bieten.



1958

Gründung von SFA und Entwicklung der ersten Kleinhebeanlage / Übernahme von Europelec

1970

SFA wird international: Expansion nach Europa und Nordamerika

1988

Übernahme von Kinedo – Spezialist für innovative Dusch- und Badlösungen

1990

ISO-Zertifizierung der Produktionsstätten

2019

Übernahme von Zehnder Pumpen

2020

Neuer Markenauftritt
Übernahme von Format und Aquaturbo Systems

2022

Gründung von zwei neuen Tochtergesellschaften in Indien und Vietnam

Unsere gesellschaftliche Verantwortung

Unser Ziel ist die Entwicklung innovativer und nachhaltiger Lösungen für unterschiedlichste Anforderungen bei der Abwasserentsorgung in Privathaushalten sowie im gewerblichen und industriellen Bereich unter Berücksichtigung der aktuellen gesellschaftlichen Herausforderungen.

Seit 2016 bekennt sich die gesamte SFA-Unternehmensgruppe zu ihrer sozialen und ökologischen Verantwortung (Corporate Social Responsibility, CSR). Mit unserem Engagement unterstreichen wir unser Ziel, ein nachhaltiges und verantwortungsbewusstes Wachstum unserer Geschäftstätigkeit zu gewährleisten.

Die Lösungen und Produkte von SFA setzen in der Branche und darüber hinaus Maßstäbe in der praktischen Umsetzung und langlebigen Anwendung.

In entscheidenden Fragen rund um das Thema Umweltschutz, wie z. B. der Anwendung ökologisch verantwortungsvoller Konzepte bereits in der Entwicklungsphase unserer Produkte oder bei der Abfallreduzierung in den Werken, versuchen wir nicht nur unsere eigene Leistung zu verbessern, sondern auch die Anforderungen an unsere Partner und Lieferanten immer wieder ein Stück höher zu setzen.



WELTWEITE UNTERSTÜTZUNG

2021 spendete die SFA Gruppe in Zusammenarbeit mit der Planet Water Foundation drei AquaHome-Systeme zur Gewinnung von sauberem Trinkwasser und Strom in Kambodscha.

Seit 2018 unterstützt SFA am jährlichen Welttoilettag die gemeinnützige Organisation „Une Villa en Urgence“ und spendet Produkte zur Errichtung von Notunterkünften für Bedürftige in Frankreich.

CSR-BEWERTUNG DURCH ECOVADIS

EcoVadis hat, als weltweit anerkannte Bewertungsstelle für die nachhaltige Entwicklung von Unternehmen, der SFA Gruppe eine Bronzemedaille verliehen. Auf Grundlage eines umfangreichen Kriterienkataloges wurde SFA zu ihrer nachhaltigen Entwicklung bewertet und ihre Leistungen anhand von 21 Indikatoren in folgende vier Hauptkategorien abgebildet:

- 🌿 **UMWELT**
- 🌿 **ARBEIT UND MENSCHENRECHTE**
- 🌿 **ETHIK**
- 🌿 **NACHHALTIGE BESCHAFFUNG**

Die Bewertung durch EcoVadis basiert auf internationalen Nachhaltigkeitskriterien wie den GRI-Standards (Global Reporting Initiative), dem Global Compact der Vereinten Nationen und der ISO-Norm 26000, in die insgesamt 200 Beitragskategorien und über 160 Länder einbezogen sind.



Mit der ganzen Kompetenz von SFA

DAMIT SIE AUCH AN BORD NICHT AUF KOMFORT VERZICHTEN MÜSSEN

Auch bei der Produktreihe Marine von SFA, die speziell auf die Bedürfnisse der Schifffahrt ausgerichtet ist, wird auf die Erfahrung und das einzigartige Fachwissen von SFA, dem Erfinder der Kleinhebeanlage, vertraut. Die Bord-WCs von SFA werden von Fachleuten und Seglern auf der ganzen Welt wegen ihrer Zuverlässigkeit, ihres Bedienungskomforts und ihres geräuscharmen Betriebs besonders geschätzt.

Die französische Marine und die britische Royal Navy haben sich daher für die Bord-WCs von SFA entschieden, nicht zuletzt wegen ihrer ausgezeichneten akustischen Leistung (nur 52 dB(A)).



Mit der Produktlinie Marine von SFA lassen sich die Ansprüche aller Zielgruppen abdecken – von Fachleuten aus der Bootsindustrie bis hin zu Bootseigentümern. In allen Ausgangssituationen lässt sich der Einbau der Bord-WCs von SFA schnell und einfach durchführen.



Mit allem Komfort, den Sie bei SFA schätzen

DREI PRODUKTSERIEN FÜR ELEKTRISCHE BORD-WCs SOWIE EINE
SCHMUTZWASSERPUMPE



Sanimarin Maxlite+
08 | 09



Sanimarin Maxlite+S
10 | 11



Sanimarin 31
12 | 13



Sanimarin 32
14 | 15



**Sanimarin
Exclusive Short**
16 | 17

PRODUKTSERIE KOMPAKT

WC-MODELLE MIT REDUZIERTER
HÖHE ZUR INSTALLATION AUF
EINEM PODEST UND/ODER ALS
ERSATZ FÜR EINE TOILETTE MIT
HANDPUMPE



Sanimarin 43
18 | 19



**Sanimarin
Exclusive Medium**
20 | 21

PRODUKTSERIE SILENT

GERÄUSCHARME WC-MODELLE
FÜR DEN EBENERDIGEN EINBAU,
DIE DEN GLEICHEN HOHEN
KOMFORT BIETEN, DEN SIE AUCH
VON ZU HAUSE GEWÖHNT SIND.

KOMFORT AN BORD UND ZU HAUSE

Die Produktserie Marine von SFA wurde in erster Linie entwickelt, um Ihnen an Bord den gleichen Komfort zu bieten, den Sie auch zu Hause schätzen.



Sanimarin 43
22 | 23



Sanimarin 4
22 | 23



**Sanimarin
Exclusive Medium**
22 | 23



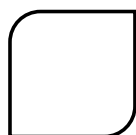
Sanimarin Pump
24 | 25

PRODUKTSERIE PROFESSIONAL (110 V, 220 V)

EINE WC-PRODUKTSERIE,
DIE SPEZIELL FÜR BOOTE
MIT 110 V / 220 V
SPANNUNGSVERSORGUNG
ENTWICKELT WURDE.

SCHMUTZ- WASSERPUMPE

ZUR INSTALLATION
EINES WASCHTISCHS
ODER DUSCHE AN
BORD.



BEDIENSYSTEME UND OPTIONEN
ELEKTRISCHE UND HYDRAULISCHE INSTALLATION
TECHNISCHE ANGABEN
UMWELT

26 | 27
28 | 29
30
31

Sanimarin Maxlite

OPTIMAL ALS ERSATZ FÜR MANUELL BETÄTIGTE TOILETTEN MIT HANDPUMPE, UNABHÄNGIG VON DER URSPRÜNGLICHEN AUSGANGSSITUATION.



Ausgestattet mit der Zerkleinerungstechnologie von SFA (Edelstahl Multi-Klingen-Schneide)



Ideal zum Austausch manueller Toiletten mit Handpumpe



Beidseitige Installation der Motorpumpeneinheit (rechts oder links)



Freie 360° Ausrichtung des WC-Beckens



Externe Wasserversorgung durch integrierte Pumpe



Abnehmbarer WC-Sitz mit Absenkautomatik



WC-Becken aus ultraleichtem Material

TECHNISCHE EIGENSCHAFTEN

Förderhöhe	3 m
Horizontale Förderleistung	30 m
Rückschlagklappe	Integriert
Druckleitung Anschluss	38 mm oder 25 mm
Spannung	12 V oder 24 V DC
Motorleistung	300 W (12 V), 360 W (24 V)
Stromverbrauch	0,007 Ah (12 V) und 0,004 Ah (24 V) pro Sekunde Betriebszeit (s. Details auf S. 30)
Wasserverbrauch	Nutzerabhängig
Wasserversorgung	- Integrierte selbstansaugende Meerwasserpumpe - Achtung: Schließen Sie das Maxlite nicht an ein bordeigenes Druckwassersystem an
Gewicht	8 kg

BEDIENSYSTEM



Elektrischer Kipp-schalter **Comfort**

PRODUKTVARIANTEN

BEZEICHNUNG	BESTELLNUMMER	GTIN
Sanimarin Maxlite Comfort 12 V	SNMLC12	3308815076454
Sanimarin Maxlite Comfort 24 V	SNMLC24	3308815076461

PRODUKTANSICHT / TECHNIK

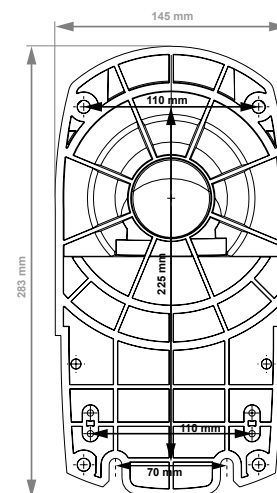
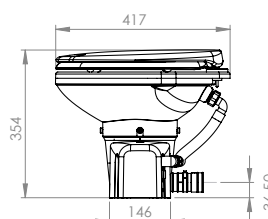
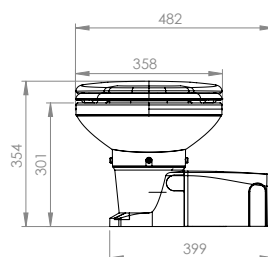


- Integrierte selbstansaugende Meerwasserpumpe
- 1 Pumpenrad im Zubehöropaket enthalten

+ Wartungssatz muss separat bestellt werden
Art.-Nr.:
KITTURBINEMAXLITE



ABMESSUNGEN (MM)



Sanimarin Maxlite S

DURCH DIE NUTZUNG DES BORDEIGENEN DRUCKWASSERSYSTEMS BIETET DIESES FLÜSTERLEISE WC MAXIMALEN KOMFORT. EXTREM LEISTUNGSSTARK, LÄSST SICH IN JEDE AUSGANGSSITUATION INTEGRIEREN.



Anschluss an bordeigenes Frischwasserdrucksystem



Einfach in der Anwendung



Freie 360° Ausrichtung des WC-Beckens



Beidseitige Installation der Motorpumpeneinheit (rechts oder links)



Abnehmbarer WC-Sitz mit Absenkautomatik



WC-Becken aus ultraleichtem Material

TECHNISCHE EIGENSCHAFTEN

Förderhöhe	3 m
Horizontale Förderleistung	30 m
Rückschlagklappe	Integriert
Druckleitung Anschluss	38 mm oder 25 mm
Spannung	12 V oder 24 V DC
Motorleistung	300 W (12 V), 360 W (24 V)
Stromverbrauch	0,007 Ah (12 V) und 0,004 Ah (24 V) pro Sekunde Betriebszeit (s. Details auf S. 30)
Wasserverbrauch	Nutzerabhängig
Wasserversorgung	<ul style="list-style-type: none"> - Bordeigenes Frischwasserdrucksystem - Steuerung durch integriertes Elektroventil - Minimaler Wasserdruck: 1,7 bar - Empfohlene Förderleistung der Pumpe: 11 l/min
Gewicht	8 kg

BEDIENSYSTEM



Elektrischer Kippschalter **Comfort**

PRODUKTVARIANTEN

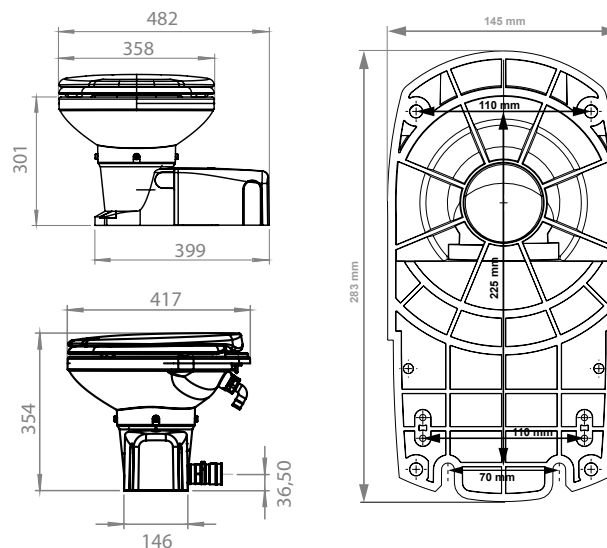
BEZEICHNUNG	ARTIKELNUMMER	GTIN
Sanimarin Maxlite S Comfort 12 V	SNMLSC12V	3308815077840
Sanimarin Maxlite S Comfort 24 V	SNMLSC24V	3308815077857

PRODUKTANSICHT / TECHNIK



Enthaltenes Elektroventil

ABMESSUNGEN (MM)

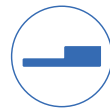


Sanimarin 31

DANK DES GERINGEN PLATZBEDARFS LÄSST SICH DIESES WC AUCH IN DEN ENGSTEN RÄUMEN PROBLEMLOS EINBAUEN.



Ausgestattet mit der
Zerkleinerungstechnologie von SFA
(Edelstahl Multi-Klingen-Schneide)



Montage auf
einem Podest



Sehr geringer
Platzbedarf



Anschluss an
bordeigenes
Druckwassersystem



Einfach in der
Anwendung



Geräuscharmer
Betrieb



Abnehmbarer WC-Sitz
mit Absenkautomatik

TECHNISCHE EIGENSCHAFTEN

Förderhöhe	3 m
Horizontale Förderleistung	30 m
Rückschlagklappe	Integriert
Druckleitung Anschluss	38 mm oder 25 mm
Spannung	12 V oder 24 V DC
Motorleistung	300 W (12 V), 360 W (24 V)
Stromverbrauch	Abhängig vom gewählten System (s. Details auf S. 30)
Wasserverbrauch	Je nach gewähltem System zwischen 1,2 l und 2,4 l
Wasserversorgung	<ul style="list-style-type: none"> - Bordeigenes Frischwasser- oder Meerwasserdrucksystem - Steuerung durch integriertes Elektroventil - Minimaler Wasserdruck: 1,7 bar - Empfohlene Förderleistung der Pumpe: 11 l/min
Gewicht	17 kg

PRODUKTVARIANTEN

BEZEICHNUNG	ARTIKELNUMMER	GTIN
Sanimarin 31 Comfort 12 V	SN31C12	3308815012148
Sanimarin 31 Comfort 24 V	SN31C24	3308815012162
Sanimarin 31 Plus 12 V	SN31PS12	3308815012155
Sanimarin 31 Plus 24 V	SN31PS24	3308815012179
Sanimarin 31 Premium 12 V	SN31PM12	3308815077864
Sanimarin 31 Premium 24 V	SN31PM24	3308815077871
Sanimarin 31 Luxe SFA 12 V	SN31L12	3308813412018
Sanimarin 31 Luxe SFA 24 V	SN31L24	3308813424011

BEDIENSYSTEME



Elektrischer Kippschalter **Comfort**



Pneumatischer Drucktaster **Plus**



Elektrischer Drucktaster **Premium**



Elektronisches Bedienpaneel **Luxe**

PRODUKTANSICHT / TECHNIK

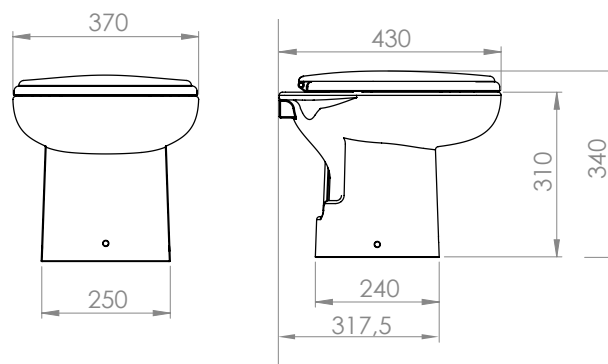


← Ableitung nach unten



← Weitere Möglichkeit der Ableitung

ABMESSUNGEN (MM)

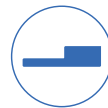


Sanimarin 32

DANK SEINER OPTIMIERTEN ABMESSUNGEN LÄSST SICH DIESES MODELL AUCH IN DEN ENGSTEN RÄUMEN EINBAUEN



Ausgestattet mit der
Zerkleinerungstechnologie von SFA
(Edelstahl Multi-Klingen-Schneide)



Montage
auf einem Podest



Das gesamte System
ist in den WC-Fuß
integriert



Gerade Rückenlinie
zum Aufstellen direkt
an der Wand



Anschluss an bordeigenes
Druckwassersystem



Geräuscharmer
Betrieb



Abnehmbarer WC-Sitz
mit Absenkautomatik

TECHNISCHE EIGENSCHAFTEN

Förderhöhe	3 m
Horizontale Förderleistung	30 m
Rückschlagklappe	Integriert
Druckleitung Anschluss	38 mm oder 25 mm
Spannung	12 V oder 24 V DC
Motorleistung	300 W (12 V), 360 W (24 V)
Stromverbrauch	Abhängig vom gewählten System (s. Details auf S. 30)
Wasserverbrauch	Je nach gewähltem System zwischen 1,2 l und 2,4 l
Wasserversorgung	<ul style="list-style-type: none"> - Bordeigenes Frischwasser- oder Meerwasserdrucksystem - Steuerung durch integriertes Elektroventil - Minimaler Wasserdruck: 1,7 bar - Empfohlene Förderleistung der Pumpe: 11 l/min
Gewicht	19 kg

PRODUKTVARIANTEN

BEZEICHNUNG	ARTIKELNUMMER	GTIN
Sanimarin 32 Comfort 12 V	SN32C12	3308815076478
Sanimarin 32 Comfort 24 V	SN32C24	3308815076485
Sanimarin 32 Plus 12 V	SN32PS12	3308815076492
Sanimarin 32 Plus 24 V	SN32PS24	3308815076508
Sanimarin 32 Premium 12 V	SN32PM12	3308815077888
Sanimarin 32 Premium 24 V	SN32PM24	3308815078052
Sanimarin 32 Luxe 12 V	SN32L12	3308815076515
Sanimarin 32 Luxe 24 V	SN32L24	3308815076522

BEDIENSYSTEME



Elektrischer Kippschalter **Comfort**



Pneumatischer Drucktaster **Plus**



Elektrischer Drucktaster **Premium**



Elektronisches Bedienpaneel **Luxe**

PRODUKTANSICHT / TECHNIK

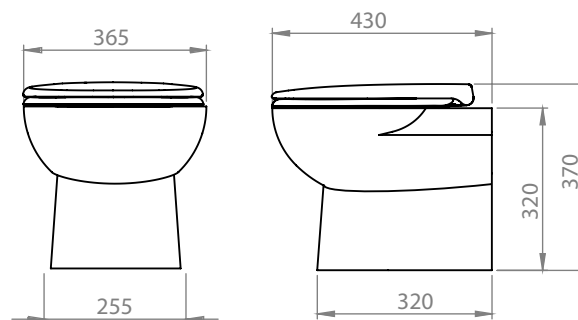


◀ Ableitung nach unten



◀ Weitere Möglichkeit der Ableitung

ABMESSUNGEN (MM)

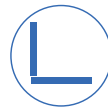


Sanimarin Exclusive Short

LUXURIÖSES BORD-WC MIT KOMPAKTEN ABMESSUNGEN UND KRAFTVOLLER 360° SPÜLUNG



Ausgestattet mit der
Zerkleinerungstechnologie von SFA
(Edelstahl Multi-Klingen-Schneide)



Gerade Rückenlinie
zum Aufstellen direkt
an der Wand



Komfortables
Bord-WC



Modernes
Design



Kraftvolle
360°-Spülung



Einfach in der
Anwendung



Geräuscharmer
Betrieb

TECHNISCHE EIGENSCHAFTEN

Förderhöhe	3 m
Horizontale Förderleistung	30 m
Rückschlagklappe	Integriert
Druckleitung Anschluss	38 mm oder 25 mm
Spannung	12 V oder 24 V DC
Motorleistung	300 W (12 V), 360 W (24 V)
Stromverbrauch	Abhängig vom gewählten System (s. Details auf S. 30)
Wasserverbrauch	Je nach gewähltem System zwischen 1,2 l und 2,4 l
Wasserversorgung	- Bordeigenes Frischwasser- oder Meerwasser- drucksystem - Steuerung durch integriertes Elektroventil - Minimaler Wasserdruck: 1,7 bar - Empfohlene Förderleistung der Pumpe: 11 l/min
Gewicht	21 kg

PRODUKTVARIANTEN

BEZEICHNUNG	ARTIKELNUMMER	GTIN
Sanimarin Exclusive Short Comfort 12 V	SNEXSC12	3308815072814
Sanimarin Exclusive Short Comfort 24 V	SNEXSC24	3308815072821
Sanimarin Exclusive Short Plus 12 V	SNEXSPS12	3308815072838
Sanimarin Exclusive Short Plus 24 V	SNEXSPS24	3308815072845
Sanimarin Exclusive Short Premium 12 V	SNEXSPM12	3308815077895
Sanimarin Exclusive Short Premium 24 V	SNEXSPM24	3308815077901
Sanimarin Exclusive Short Luxe 12 V	SNEXSL12	3308815013220
Sanimarin Exclusive Short Luxe 24 V	SNEXSL24	3308815013237

BEDIENSYSTEME



Elektrischer Kippschalter **Comfort**



Pneumatischer Drucktaster **Plus**



Elektrischer Drucktaster **Premium**



Elektronisches Bedienpaneel **Luxe**

PRODUKTANSICHT / TECHNIK

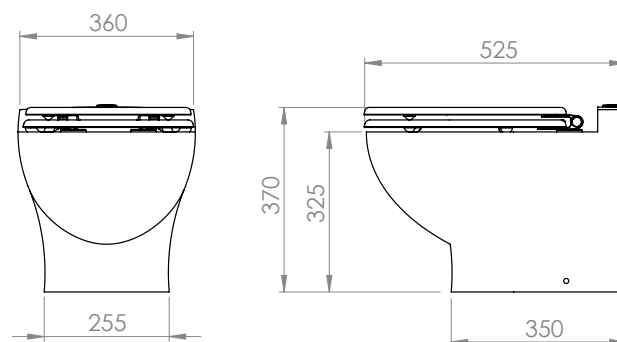


← Ableitung nach unten



← Weitere Möglichkeit der Ableitung

ABMESSUNGEN (MM)



Sanimarin 43

MIT SEINEN KLAREN UND SCHLICHTEN LINIEN FÜGT SICH DIESES MODELL IN JEDEN RAUM EIN.



Ausgestattet mit der
Zerkleinerungstechnologie von SFA
(Edelstahl Multi-Klingen-Schneide)



Gerade Rückenlinie
zum Aufstellen
direkt an der Wand



Dezentraler
Abwasserbehälter
für Schwarzwasser



Anschluss an
bordeigenes
Druckwassersystem



Hoher Komfort durch
52 dB(A) leises
Arbeitsgeräusch



Einfach in der
Anwendung



Abnehmbarer WC-Stütz
mit Absenkautomatik

TECHNISCHE EIGENSCHAFTEN

Förderhöhe	3 m
Horizontale Förderleistung	30 m
Rückschlagklappe	Integriert
Druckleitung Anschluss	38 mm oder 25 mm
Spannung	12 V oder 24 V DC
Motorleistung	300 W (12 V), 360 W (24 V)
Stromverbrauch	Abhängig vom gewählten System (s. Details auf S. 30)
Wasserverbrauch	Je nach gewähltem System zwischen 1,2 l und 2,4 l
Wasserversorgung	- Bordeigenes Frischwasser- oder Meerwasser- drucksystem - Steuerung durch integriertes Elektroventil - Minimaler Wasserdruck: 1,7 bar - Empfohlene Förderleistung der Pumpe: 11 l/min
Gewicht	23 kg

PRODUKTVARIANTEN

BEZEICHNUNG	ARTIKELNUMMER	GTIN
Sanimarin 43 Comfort 12 V	SN43C12	3308815077918
Sanimarin 43 Comfort 24 V	SN43C24	3308815077925
Sanimarin 43 Plus 12 V	SN43PS12	3308815077932
Sanimarin 43 Plus 24 V	SN43PS24	3308815077949
Sanimarin 43 Premium 12 V	SN43PM12	3308815077956
Sanimarin 43 Premium 24 V	SN43PM24	3308815077963
Sanimarin 43 Luxe 12 V	SN43L12	3308815077970
Sanimarin 43 Luxe 24 V	SN43L24	3308815077987

BEDIENSYSTEME



Elektrischer Kippschalter **Comfort**



Pneumatischer Drucktaster **Plus**



Elektrischer Drucktaster **Premium**

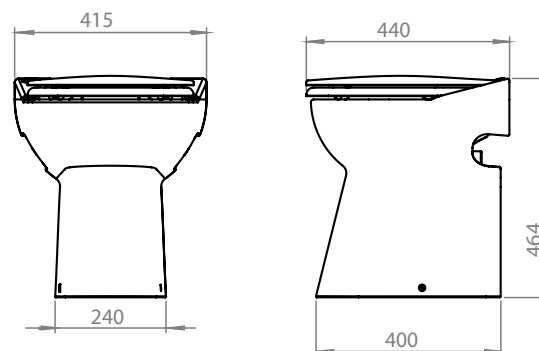


Elektronisches Bedienpanel **Luxe**

PRODUKTANSICHT / TECHNIK



ABMESSUNGEN (MM)



Sanimarin Exclusive Medium

DAS LUXURIÖSESTE MODELL DER PRODUKTREIHE, MODERN IM DESIGN UND MIT KRAFTVOLLER 360° SPÜLUNG



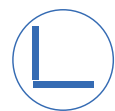
Ausgestattet mit der Zerkleinerungstechnologie von SFA (Edelstahl Multi-Klingen-Schneide)



Komfortables Bord-WC



Modernes Design



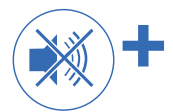
Gerade Rückenlinie zum Aufstellen direkt an der Wand



Kraftvolle 360°-Spülung



Dezentraler Abwasserbehälter für Schwarzwasser



Hoher Komfort durch 52 dB(A) leises Arbeitsgeräusch

TECHNISCHE EIGENSCHAFTEN

Förderhöhe	3 m
Horizontale Förderleistung	30 m
Rückschlagklappe	Integriert
Druckleitung Anschluss	38 mm oder 25 mm
Spannung	12 V oder 24 V DC
Motorleistung	300 W (12 V), 360 W (24 V)
Stromverbrauch	Abhängig vom gewählten System (s. Details auf S. 30)
Wasserverbrauch	Je nach gewähltem System zwischen 1,2 l und 2,4 l
Wasserversorgung	<ul style="list-style-type: none"> - Bordeigenes Frischwasser- oder Meerwasserdrucksystem - Steuerung durch integriertes Elektroventil - Minimaler Wasserdruck: 1,7 bar - Empfohlene Förderleistung der Pumpe: 11 l/min
Gewicht	26 kg

PRODUKTVARIANTEN

BEZEICHNUNG	ARTIKELNUMMER	GTIN
Sanimarin Exclusive Medium Comfort 12 V	SNEXMC12	3308815072937
Sanimarin Exclusive Medium Comfort 24 V	SNEXMC24	3308815072944
Sanimarin Exclusive Medium Plus 12 V	SNEXMPS12	3308815072951
Sanimarin Exclusive Medium Plus 24 V	SNEXMPS24	3308815072968
Sanimarin Exclusive Medium Premium 12 V	SNEXMPM12	3308815078038
Sanimarin Exclusive Medium Premium 24 V	SNEXMPM24	3308815078045
Sanimarin Exclusive Medium Luxe 12 V	SNEXML12	3308815013244
Sanimarin Exclusive Medium Luxe 24 V	SNEXML24	3308815013251

BEDIENSYSTEME



Elektrischer Kippschalter **Comfort**



Pneumatischer Drucktaster **Plus**



Elektrischer Drucktaster **Premium**

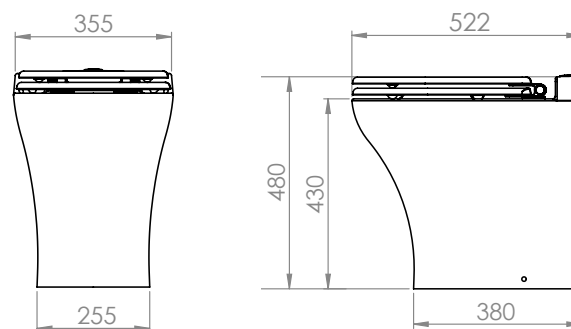


Elektronisches Bedienpanel **Luxe**

PRODUKTANSICHT / TECHNIK

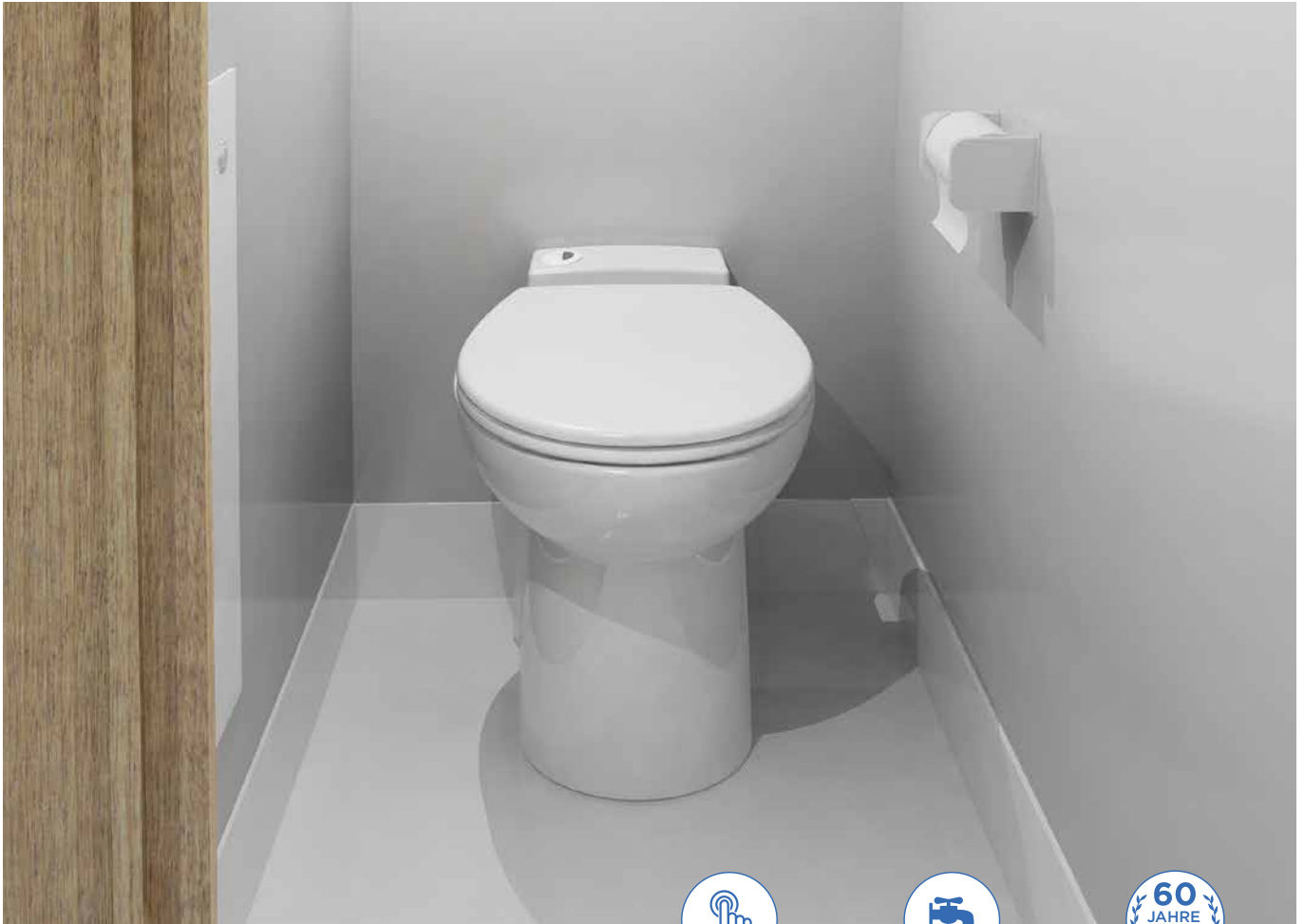


ABMESSUNGEN (MM)



Produktserie für gewerbliche Anwendungen*

KOMPLETTES SORTIMENT AN BORD-WCs FÜR JEDEN BEDARF.



Einfach in der Anwendung

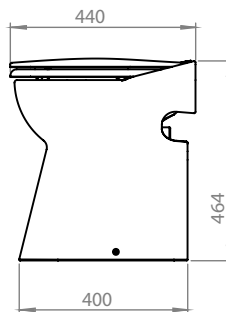
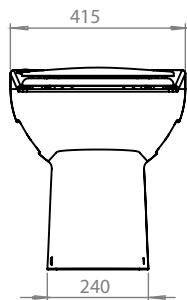


Anschluss an bordeigenes Frischwasserdrucksystem

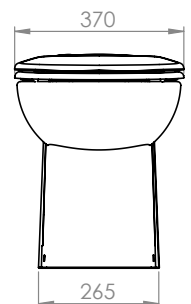


Die Kompetenz von SFA für Kleinhebeanlagen mit Schneidwerk

ABMESSUNGEN (MM)



Sanimarin 43*



Sanimarin 4*

* Auf Anfrage lieferbar

TECHNISCHE EIGENSCHAFTEN

Förderhöhe	3 m
Förderleistung	30 m
Rückschlagklappe	Integriert
Druckleitung Anschluss	32 mm
Spannung	110 V, 220 V
Motorleistung	550 W (220 V), 800 W (110 V)
Wasserverbrauch	Eco: 3,6 l / Normal: 5 l
Wasserversorgung	- Bordeigenes Frischwasserdrucksystem - Steuerung durch integriertes Elektroventil - Minimaler Wasserdruck: 1,7 bar - Empfohlene Förderleistung der Pumpe: 11 l/min
Gewicht	Sanimarin 43: 23 kg Sanimarin 4: 26 kg Sanimarin Exclusive Medium: 26 kg

BEDIENSYSTEME



Pneumatischer Drucktaster **Plus** über dem WC-Becken.

Zwei automatische Spülzyklen:

Normal:
1 x drücken (5 l).

Eco:
2 x hintereinander drücken (3,6 l).

Bei längerem Drücken wird das komplette WC-Becken gespült und getrocknet.



Elektrischer Drucktaster **Dual Flush** über dem WC-Becken.

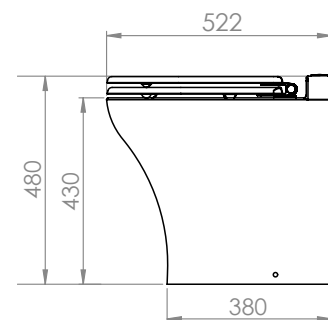
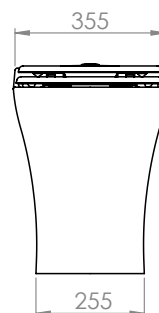
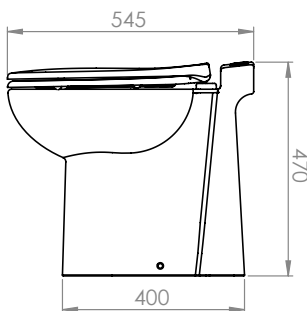
Zwei automatische Spülzyklen:

Normal: 5 l
Eco: 3,6 l

Bei gleichzeitigem Drücken beider Taster wird das komplette WC-Becken gespült und getrocknet.

PRODUKTVARIANTEN

BEZEICHNUNG	ARTIKELNUMMER
Sanimarin 4 Plus 110 V	Auf Anfrage
Sanimarin 4 Plus 220 V	Auf Anfrage
Sanimarin 4 Dual Flush 110 V	Auf Anfrage
Sanimarin 4 Dual Flush 220 V	Auf Anfrage
Sanimarin 43 Plus 110 V	Auf Anfrage
Sanimarin 43 Plus 220 V	Auf Anfrage
Sanimarin 43 Dual Flush 110 V	Auf Anfrage
Sanimarin 43 Dual Flush 220 V	Auf Anfrage
Sanimarin Exclusive Medium Plus 110 V	Auf Anfrage
Sanimarin Exclusive Medium Plus 220 V	Auf Anfrage
Sanimarin Exclusive Medium Dual Flush 110 V	Auf Anfrage
Sanimarin Exclusive Medium Dual Flush 220 V	Auf Anfrage



Sanimarin Exclusive Medium*

* Auf Anfrage lieferbar

Sanimarin Pump

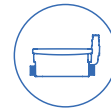
ZUR ZUVERLÄSSIGEN ABLEITUNG VON SCHMUTZWASSER AUS DUSCHE, SPÜLE ODER WASCHTISCH



Die Sanimarin Pump muss in der Bewegungsrichtung des Bootes installiert werden.



Sehr geringer Platzbedarf



2 seitliche Einlässe, niedrig angeordnet



Geruchsfrei, integrierter Aktivkohlefilter



Niedrige Einschalthöhe



Hoher Komfort durch 52 dB(A) leises Arbeitsgeräusch



Weniger Rumpfdurchführungsventile

TECHNISCHE EIGENSCHAFTEN

Einsatzbereiche	Dusche, Spüle, Waschtisch
Förderhöhe	4 m
Rückschlagklappe	Außenseite abnehmbar
Druckleitung Anschluss	22 bis 32 mm
Einlassöffnungen	2 seitliche Einlässe, niedrig angeordnet: 40 mm, universelle Montage wahlweise links/rechts
Einschalhöhe	65 mm
Durchschnittliche Temperatur des Abwassers	35°C
Spannung	12 V oder 24 V
Förderleistung, Stromstärke, Motorleistung	12 V: 70 l/min, I max = 28 A, P max = 340 W 24 V: 80 l/min, I max = 15 A, P max = 360 W
Gewicht	3,5 kg

PRODUKTVARIANTEN

BEZEICHNUNG	ARTIKELNUMMER	GTIN
Sanimarin Pump 12 V	SNPUMP12	3308815074665
Sanimarin Pump 24 V	SNPUMP24	3308815074672

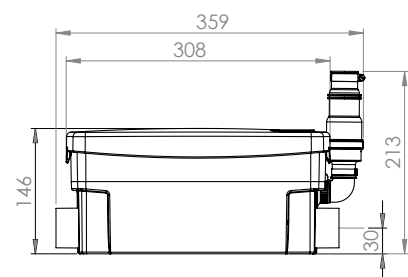
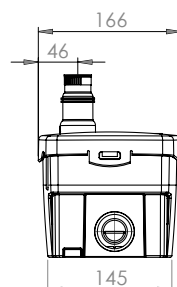


PRODUKTANSICHT / TECHNIK



4 m
↑
↘ 40 m

ABMESSUNGEN (MM)



Bediensysteme

SFA BIETET IHNEN DIE MÖGLICHKEIT, EIN STEUERUNGSSYSTEM ZU WÄHLEN, DAS GANZ IHREN WÜNSCHEN ENTSPRICHT. DABEI SPIELT ES KEINE ROLLE, FÜR WELCHES WC-MODELL SIE SICH ENTSCHEIDEN.

W ELEKTRISCHER KIPPSCHALTER COMFORT & BEFESTIGUNGSSATZ



ELEKTRISCHER KIPPSCHALTER COMFORT

- Eine Position für Spülen
- Eine Position für Zerkleinern und Pumpen

Die Länge der einzelnen Zyklen wird vom Nutzer ohne elektronische Geräte gesteuert. Sie passt sich den Bedürfnissen des Nutzers an.

OPTIONAL

BEFESTIGUNGSSATZ FÜR DIE WANDMONTAGE

SFA bietet Ihnen für alle Modelle, die mit dem Kippschalter Comfort ausgestattet sind, optional einen Einbaurahmen für die Wandmontage an.

Dies ist vor allem dann hilfreich, wenn sich die Trennwand nur schwer oder gar nicht zuschneiden lässt.



W PNEUMATISCHER DRUCKTASTER PLUS & ELEKTRISCHER DRUCKTASTER PREMIUM

PNEUMATISCHER DRUCKTASTER PLUS

- Zwei automatische Spülzyklen
2,4 l Wasserverbrauch: 1 x drücken
1,2 l Wasserverbrauch: 2 x hintereinander drücken
- Bei längerem Drücken wird das komplette WC-Becken gespült und getrocknet



ELEKTRISCHER DRUCKTASTER PREMIUM

- Zwei automatische Spülzyklen
Normal: 2,4 l Wasserverbrauch
Eco: 1,2 l Wasserverbrauch
- Bei längerem Drücken des großen Tasters wird das komplette WC-Becken gespült und getrocknet
- Optische Anzeige informiert bei vollem Abwassertank



BITTE BEACHTEN

1. Die Namen dieser 2 Systeme haben sich geändert:
Aus „Comfort Plus“ wird „Plus“ und aus „Comfort Luxe“ wird „Premium“
2. Um die Montage zu erleichtern, können beide Systeme direkt am Becken angebracht werden. (außer bei Sanimarin 31).

ELEKTRONISCHES BEDIENPANEEL LUXE & OPTIONEN FÜR DIE RAHMENFARBE



ELEKTRONISCHES TASTENFELD LUXE

- Power ON-Anzeige zum Einschalten
- Normaler Spülzyklus 2,4 l Wasserverbrauch
- Spülzyklus Eco: 1,2 l Wasserverbrauch
- Optische Anzeige informiert bei vollem Abwassertank
- Vollständige Entleerung des WCs durch Drücken der Taste „Empty“ bei hohem Seegang oder Überwinterung

OPTIONAL

FARBAUSWAHL FÜR DEN RAHMEN DES ELEKTRONISCHEN BEDIENPANEELS LUXE

Um Ihr Interieur harmonisch zu gestalten, stehen optional verschiedene Rahmenfarben zur Auswahl.

- Standardmäßig: Weiß

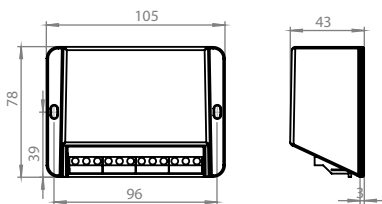
Dieser Rahmen wird standardmäßig mit allen elektronischen Bedienpaneels Luxe geliefert.

- Optional: 3 Farben zur Auswahl (Grau, Karbonschwarz, Nussbaum hochglänzend)

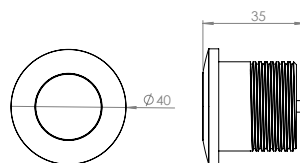


ABMESSUNGEN

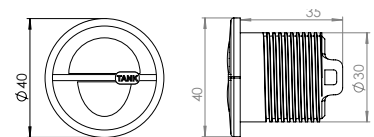
Einbaurahmen für die elektronische Steuerung für folgende Systeme: Plus, Premium, Luxe



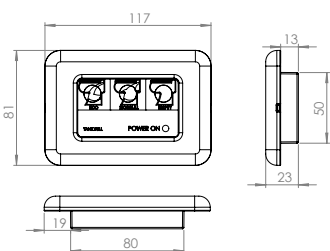
Pneumatischer Drucktaster Plus



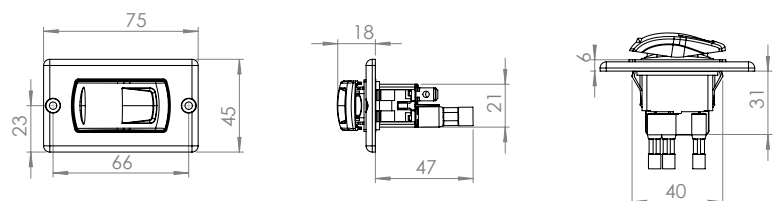
Elektrischer Drucktaster Premium



Elektronisches Bedienpaneel Luxe



Schalter Comfort



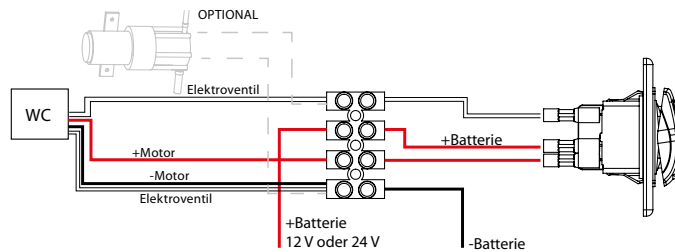
Elektrische Installation

MAXIMALE REICHWEITE DURCH GERINGEN VERBRAUCH

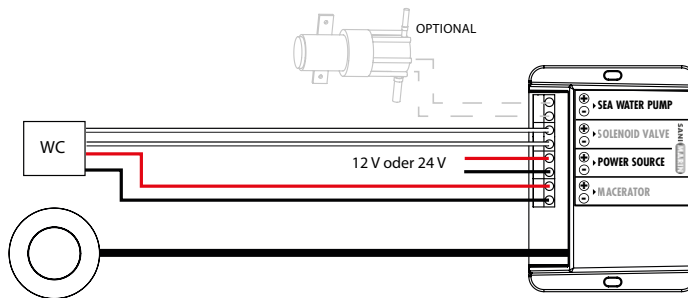
Die Lösungen aus der Produktreihe SANIMARIN verbrauchen nur sehr wenig Strom (0,007Ah pro Sekunde Betriebszeit bei 12 V). Die erzielte Energieeinsparung ermöglicht eine größere Reichweite des Bootes und eröffnet somit mehr Reisemöglichkeiten.

INSTALLATIONSSCHEMA

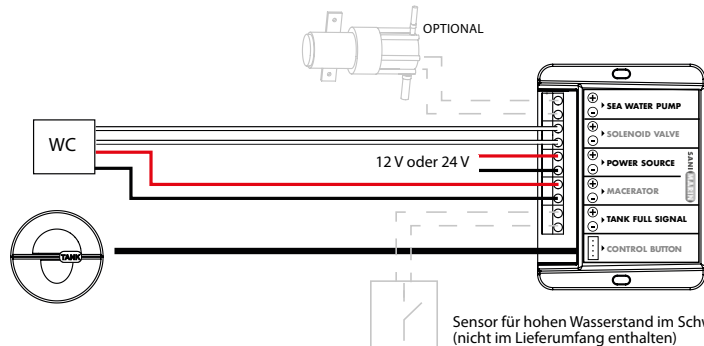
Comfort



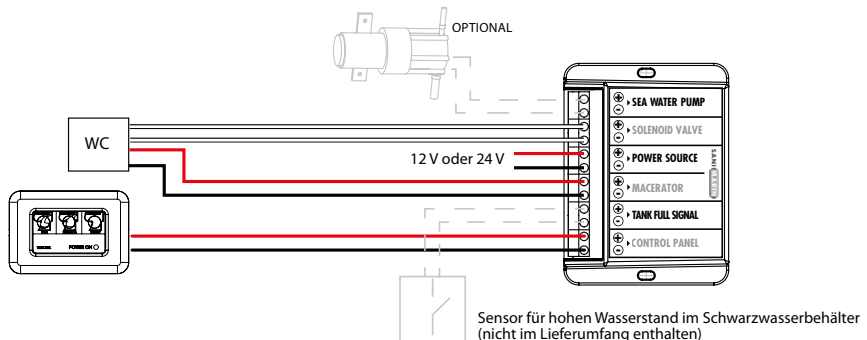
Plus



Premium



Luxe

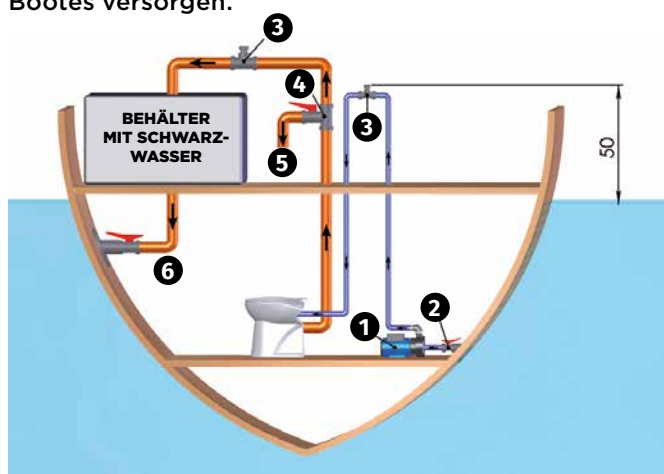


Hydraulische Installation

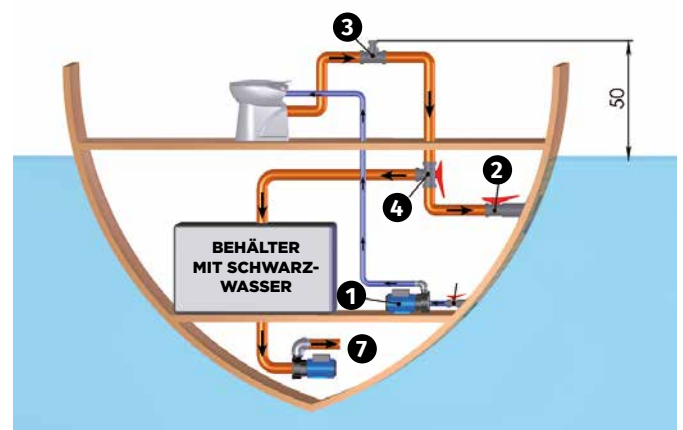
WASSER, DIE WICHTIGSTE RESSOURCE UND WIE SICH WASSER SPAREN LÄSST

Durch die verschiedenen automatischen Spülzyklen können Sie viel Wasser sparen – insbesondere, wenn Sie die Kurzspültaste (nur 1,2 l pro Spülung) drücken. Die Nutzung von Süß- oder Salzwasser macht das System noch umweltfreundlicher.

Die Installation kann an alle Ausgangssituationen und Bootstypen angepasst werden. Je nach gewähltem Modell können Sie Ihr WC entweder mit Süßwasser an Bord (Elektroventil im Lieferumfang enthalten) oder mithilfe einer optional erhältlichen oder integrierten Pumpe (Modell Maxlite) mit Wasser von außerhalb des Bootes versorgen.



WC unterhalb des Wasserspiegels, Abwassertank wird mithilfe der Schwerkraft entleert



WC oberhalb des Wasserspiegels, Abwassertank unterhalb des Wasserspiegels

- 1 Meerwasserpumpe
- 2 Rumpfdurchführungsventil
- 3 Lüftung
- 4 3-Wege-Ventil

- 5 Ableitung aus der Toilette direkt ins Meer
- 6 Entleerung des Abwassertanks mithilfe der Schwerkraft
- 7 Entleerung des Abwassertanks mithilfe der Entleerungspumpe

OPTIONAL




Sanimarin Sea Pump

- Um Ihre sanitären Anlagen direkt mit Wasser von außerhalb des Bootes zu versorgen
- Max. Durchfluss: 11 l/min
- Maximale Ansaughöhe: 2 m

BEZEICHNUNG	ARTIKELNUMMER	GTIN
Sanimarin Sea Pump 12 V	SNSEAPUMP12	3308810033452
Sanimarin Sea Pump 24 V	SNSEAPUMP24	3308810033469

Auf einen Blick

UNSER BORD-WC PRODUKTSORTIMENT

								
		Sanimarin Maxlite	Sanimarin Maxlite S	Sanimarin 31	Sanimarin 32	Sanimarin Exclusive Short	Sanimarin 43	Sanimarin Exclusive Medium
		PRODUKTSERIE KOMPAKT					PRODUKTSERIE SILENT	
Weitere Informationen		S. 8-9	S. 10-11	S. 12-13	S. 14-15	S. 16-17	S. 18-19	S. 20-21
Weitere Informationen zu Spülsystemen S. 26-27	Elektrischer Kippschalter	•	•	•	•	•	•	•
	Pneumatischer oder elektrischer Taster über dem WC-Becken oder abgesetzt für SN31		X	•	•	•	•	•
	Komplettes Bedienpaneel		X	•	•	•	•	•
Dauer insgesamt	Elektrischer Kippschalter	Nach Wahl des Nutzers						
	Pneumatischer oder elektrischer Taster	<i>Eco</i> <i>Normal</i>	X	8 s / 15 s				
	Komplettes Bedienpaneel	<i>Eco</i> <i>Normal</i>	X	8 s / 15 s				
Förderhöhe		3 m						
Horizontale Förderleistung		30 m						
Wasserverbrauch	Elektrischer Kippschalter	Nutzerabhängig						
	Pneumatischer oder elektrischer Taster	<i>Eco</i> <i>Normal</i>	X	1,2 l / 2,4 l				
	Komplettes Bedienpaneel	<i>Eco</i> <i>Normal</i>	X	1,2 l / 2,4 l				
Wasserversorgung	Versorgung mit Süßwasser: integriertes Elektroventil		X	•	•	•	•	•
	Wasser unter Druck von außerhalb des Bootes über eine Hilfspumpe 11l/min (optional)		X	•	•	•	•	•
	Wasser von außerhalb des Bootes über eine integrierte Pumpe		•	X				
Minimaler Spülwasserdruck		X	1,7 bar					
Stromverbrauch der Hebeanlage mit Schneidwerk pro Sekunde Betriebszeit	Elektrischer Kippschalter	12 V: 0,007 Ah 24 V: 0,004 Ah						
Stromverbrauch für einen automatischen Spülzyklus	Komplettes Bedienpaneel / Drucktaster oder elektrischer Taster	Spülzyklus Eco: 8 s	X	12 V: 0,056 Ah 24 V: 0,032 Ah				
		Spülzyklus Normal: 15 s	X	12 V: 0,105 Ah 24 V: 0,060 Ah				
Stromaufnahme (Sicherungen)	12 V (300 W)	25 A						
	24 V (360 W)	15 A						
Durchmesser Netzkabel	12 V (300 W)	1,5 mm ² = 1 m max. / 2,5 mm ² = 2 m max. / 4 mm ² = 3 m max. / 6 mm ² = 4,3 m max.						
	24 V (360 W)	1,5 mm ² = 3,5 m max. / 2,5 mm ² = 6 m max. / 4 mm ² = 9,5 m max. / 6 mm ² = 14 m max.						
Gewicht		8 kg	17 kg	19 kg	21 kg	23 kg	26 kg	

Bord-WCs von SFA

UMWELTSCHONEND UND RECHTSKONFORM

Rechtsvorschriften für die Behandlung von fäkalienhaltigem Abwasser

Die internationale Gemeinschaft lässt in vielen Ländern einheitliche Richtlinien zur Verbesserung und zum nachhaltigen Schutz der Wasserqualität verabschieden. In der EU-Richtlinie 2013/53/EU über Boote, die mit Toiletten ausgestattet sind, heißt es unter anderem, dass diese „entweder mit Behältern oder mit entsprechenden Einrichtungen zur Aufnahme von Behältern zu versehen sind“.

Wie können die Vorschriften zur Ableitung von fäkalienhaltigem Abwasser eingehalten werden?

Die beste Lösung ist, Ihr Boot mit einem elektrischen Bord-WC von SFA auszustatten. Diese erfüllen die vorgeschriebenen Konformitätsanforderungen und sorgen gleichzeitig dafür, dass Sie an Bord den bestmöglichen Komfort genießen können. Elektrische Toiletten können sowohl auf Booten installiert werden, die sich in der Herstellung befinden, als auch bereits vorhandene Toiletten mit Handpumpe ersetzen.

Unabhängig von Ihrer Ausgangssituation lässt sich der Einbau der Bord-WCs von SFA schnell und einfach durchführen.

- ☉ Durch die Abflussleistung (3 m vertikal oder 30 m horizontal) besteht immer Zugang zum Abwassertank - unabhängig davon, in welchem Bereich des Bootes der Tank installiert ist.
- ☉ Das seit 60 Jahren bewährte und patentierte System mit Hebeanlage und Schneidwerk erleichtert das Entleeren und die Wartung des Abwassertanks.
- ☉ Der geringe Spülwasserverbrauch von nur 1,2 - 2,4 l pro Spülgang schont natürliche Ressourcen und maximiert das nutzbare Volumen des Abwasserbehälters.
- ☉ Die Füllstandsanzeige des Bedienpanels LUXE und des Tasters PREMIUM informieren zuverlässig bei gefülltem Abwassertank und erleichtern so das Abwassermanagement an Bord.



Sanibroy® MARINE

SFA Deutschland GmbH

Waldstraße 23, Gebäude B5
D-63128 Dietzenbach
Tel. +49 6074 309280
Fax +49 6074 3092890
info@sfa-deutschland.de
www.sanibroy.de
www.sanimarin.com/de

SFA Österreich GmbH

Am Heumarkt 7/14
A-1030 Wien
Tel. +43 1 7106070
Fax +43 1 7106070
info@sfa-oesterreich.at
www.sanibroy.at
www.sanimarin.com/de

SFA Switzerland AG

Vorstadt 4
CH-3380 Wangen an der Aare
Tel. +41 32 6310474
Fax +41 32 6310475
info@sfa-switzerland.ch
www.sfasanibroy.ch
www.sanimarin.com/de



Aus drucktechnischen Gründen können sich bei einzelnen Abbildungen Farbabweichungen ergeben.
Konstruktions-, Maß- und Designänderungen behalten wir uns vor. Für Druckfehler übernehmen wir keine Haftung.