

# SANIMARIN MAXLITE + / MAXLITE +S

## HAUTEUR RÉDUITE

FABRICATION  
FRANÇAISE

Un Sanibroyeur SFA  
en remplacement d'un WC manuel.

### MAXLITE +

Pompe auto-amorçante  
intégrée (connexion  
à l'eau extérieure)

### MAXLITE +S

Électrovanne fournie  
(connexion à l'eau de  
bord sous pression)



Le plus léger  
de tous grâce à  
sa cuvette injectée



Libre orientation  
du bol - 360°



Installation réversible  
du bloc moteur-pompe  
(droite ou gauche)



Abattant déclinable,  
frein de chute



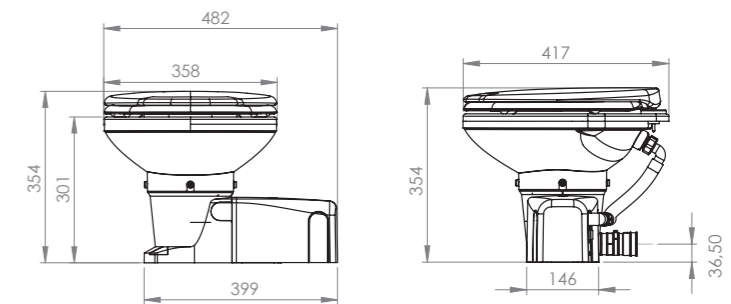
### SYSTÈME DE COMMANDE

(détails page 20)

#### Comfort



### DIMENSIONS (mm)



8Kg

### CARACTÉRISTIQUES TECHNIQUES

Paramètres de relevage	Vertical : 3 m / Horizontal : 30 m
Clapet anti-retour	Intégré
Diamètre de sortie	38 mm ou 25 mm
Puissance moteur	300 W (12 V), 360 W (24 V)
Consommation électrique	0,007 Ah (12 V) et 0,004 Ah (24 V) par seconde de fonctionnement (détail p.5)
Consommation d'eau	Quantité décidée par l'utilisateur
Alimentation en eau	<b>Maxlite +</b> : Alimentation en eau extérieure (pompe intégrée) <b>Maxlite +S</b> : Connexion à l'eau de bord sous pression (électrovanne fournie)

### RÉFÉRENCES

Désignation	Code	EAN
Sanimarin Maxlite + <b>Comfort 12 V</b>	SBMPLUS12V	3308815076454
Sanimarin Maxlite + <b>Comfort 24 V</b>	SBMPLUS24V	3308815076461
Sanimarin Maxlite + <b>S Comfort 12 V</b>	SBMPLUS12VEV	3308815077840
Sanimarin Maxlite + <b>S Comfort 24 V</b>	SBMPLUS24VEV	3308815077857