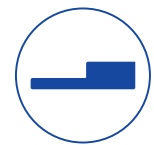


# SANIMARIN 31

## HAUTEUR RÉDUITE

FABRICATION  
FRANÇAISE

Grâce à son faible encombrement au sol,  
il s'intègre facilement dans les espaces  
les plus exigus.



Montage  
sur un surbau



Très faible  
encombrement



Abattant déclinable,  
frein de chute



### SYSTÈMES DE COMMANDE

(détails page 20)

Comfort



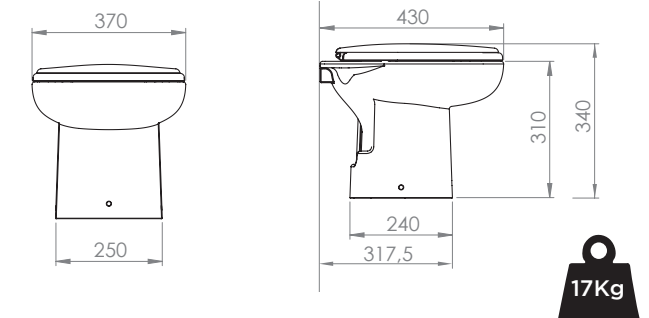
Premium



Luxe



### DIMENSIONS (mm)



### CARACTÉRISTIQUES TECHNIQUES

Paramètres de relevage	Vertical : 3 m / Horizontal : 30 m
Clapet anti-retour	Intégré
Diamètre de sortie	38 mm ou 25 mm
Puissance moteur	300 W (12 V), 360 W (24 V)
Consommation électrique	Varie en fonction du système choisi (détail p.5)
Consommation d'eau	Selon le système de commande choisi de 1,2 L à 2,4 L
Alimentation en eau	- Eau douce de bord (électrovanne intégrée) ou eau de mer sous pression - Pression dynamique minimum : 1.7 bar - Débit recommandé de la pompe auxiliaire : 11 L/min

### RÉFÉRENCES

Désignation	Code	EAN
Sanimarin 31 Comfort 12 V	SN3112VLC	3308815012148
Sanimarin 31 Comfort 24 V	SN3124VLC	3308815012162
Sanimarin 31 Premium 12 V	SN3112VPREMIUM	3308815077864
Sanimarin 31 Premium 24 V	SN3124VPREMIUM	3308815077871
Sanimarin 31 Luxe 12 V	SN3112VCLAVSFA	3308813412018
Sanimarin 31 Luxe 24 V	SN3124VCLAVSFA	3308813424011