

Sanimarin Maxlite **+S**

GAMME COMPACTE

Grâce à l'utilisation de l'eau de bord sous pression, ce WC silencieux offre un confort maximum. Ultra performant, il s'intègre dans toutes les configurations.



CARACTÉRISTIQUES TECHNIQUES

HAUTEUR DE RELEVAGE	3 m
ÉVACUATION HORIZONTALE	30 m
CLAPET ANTI-RETOUR	Intégré
DIAMÈTRE DE SORTIE	38 mm ou 25 mm
TENSION D'ALIMENTATION	12 V ou 24 V DC
PUISSANCE MOTEUR	300 W (12 V), 360 W (24 V)
CONSOMMATION ÉLECTRIQUE	0,007 Ah (12 V) et 0,004 Ah (24 V) par seconde de fonctionnement (détail p.26)
CONSOMMATION D'EAU	Quantité décidée par l'utilisateur
ALIMENTATION EN EAU	Électrovanne fournie pour raccordement du WC à un système d'eau sous pression à bord.
POIDS	8 kg

1 SYSTÈME DE COMMANDE



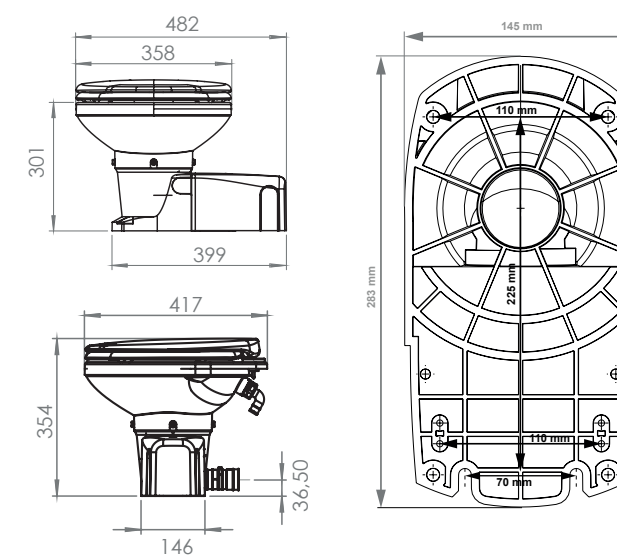
Interrupteur électrique Comfort

VUE TECHNIQUE



Électrovanne fournie

DIMENSIONS (mm)



Expertise du broyage SFA (turbine en inox)



Connexion à l'eau de bord sous pression



Simple d'utilisation



Libre orientation du bol - 360°



Installation réversible du bloc moteur-pompe (droite ou gauche)



Abattant déclinable, à frein de chute



Le plus léger de tous grâce à sa cuvette injectée